

Проект «Якутия»



Рис. 1 – Ориентировочный внешний вид мемориального комплекса



Рис. 2 – Ориентировочный внешний вид мемориального комплекса

*Стелы (развертка)
Вид спереди*

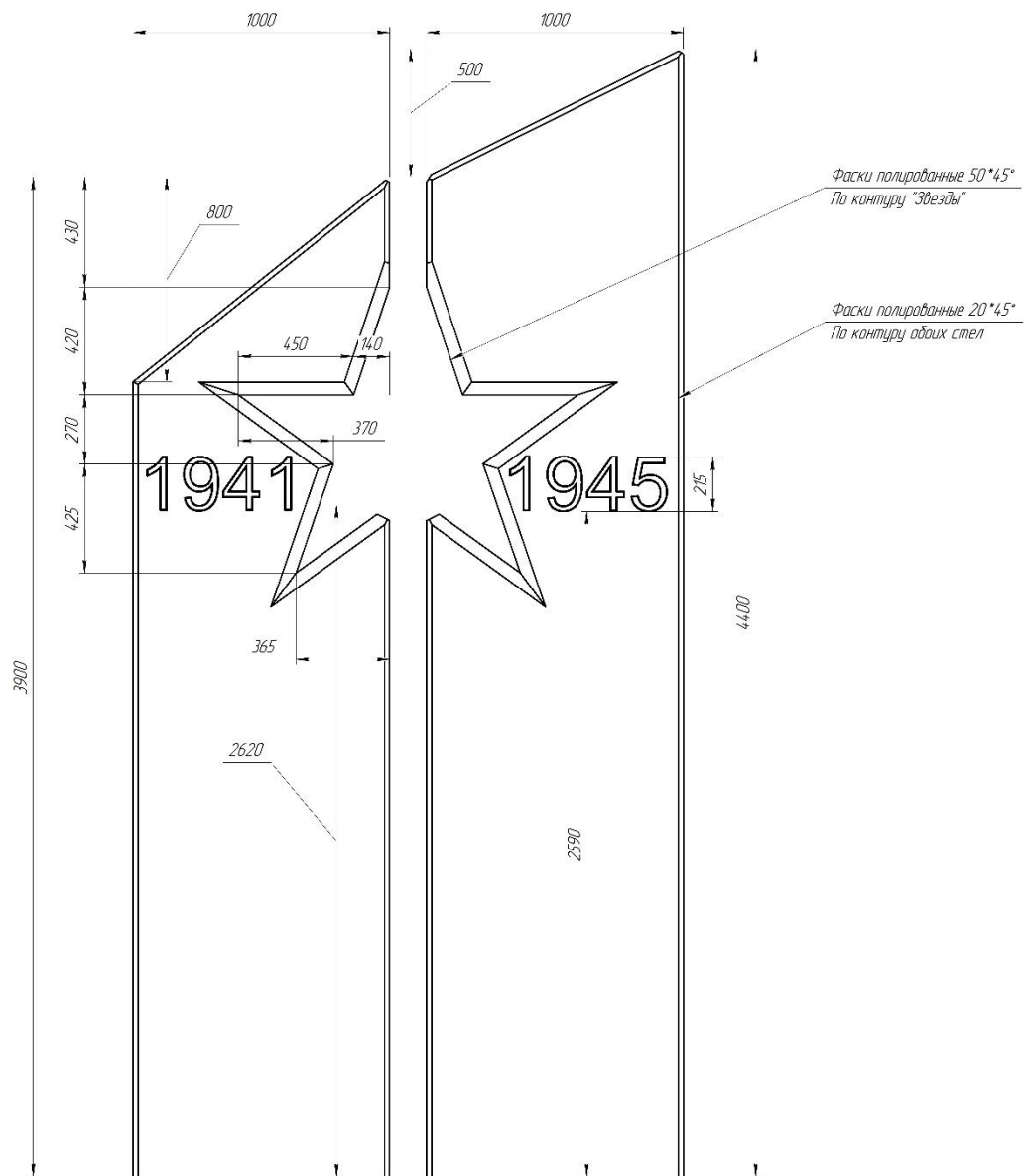


Рис. 3 – Стелы – развертка (вид спереди)

Мемориальный комплекс "Звезда"
Вид сверху

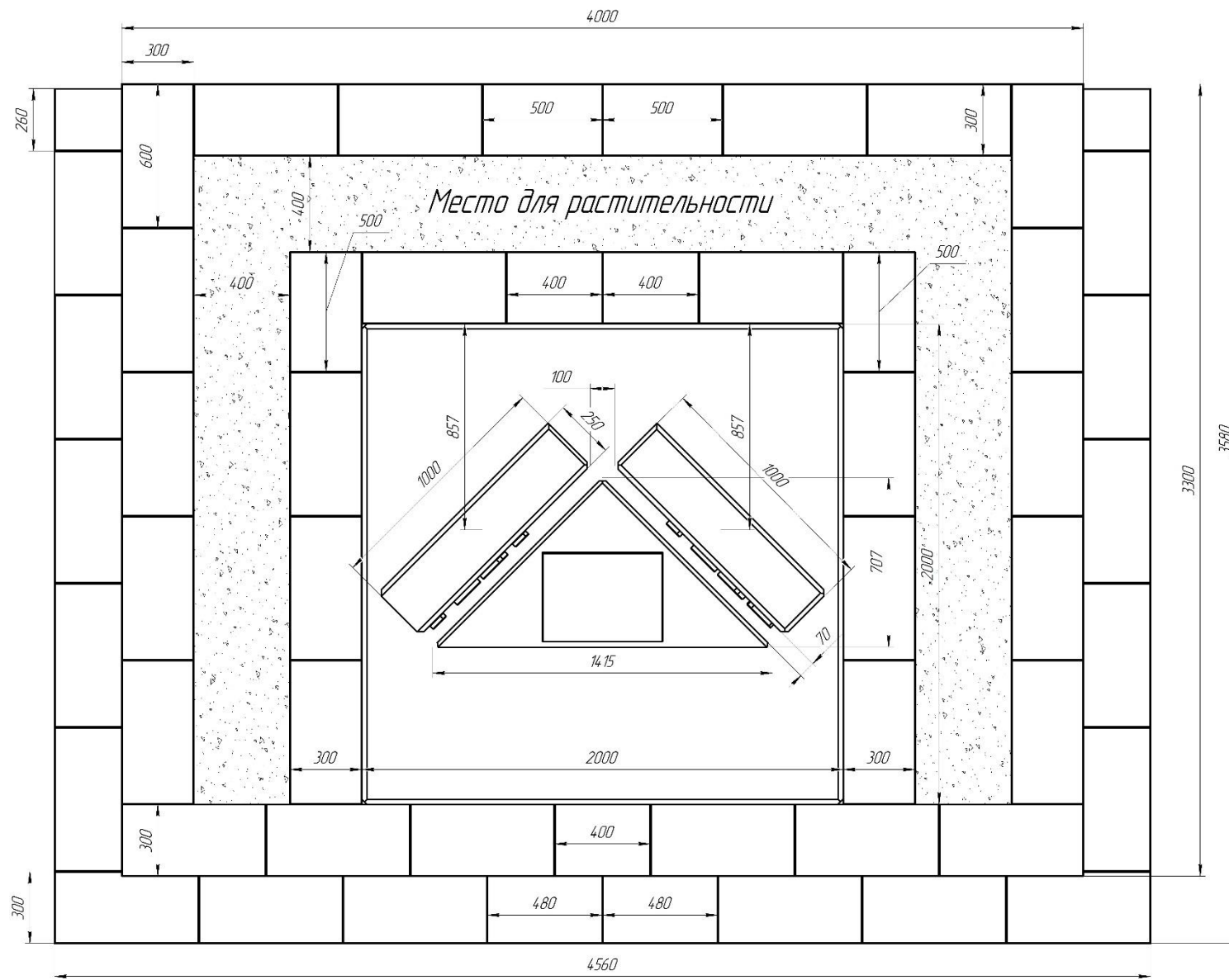


Рис. 4 – Мемориальный комплекс (вид сверху)

Мемориальный комплекс "Звезда"
Вид слева

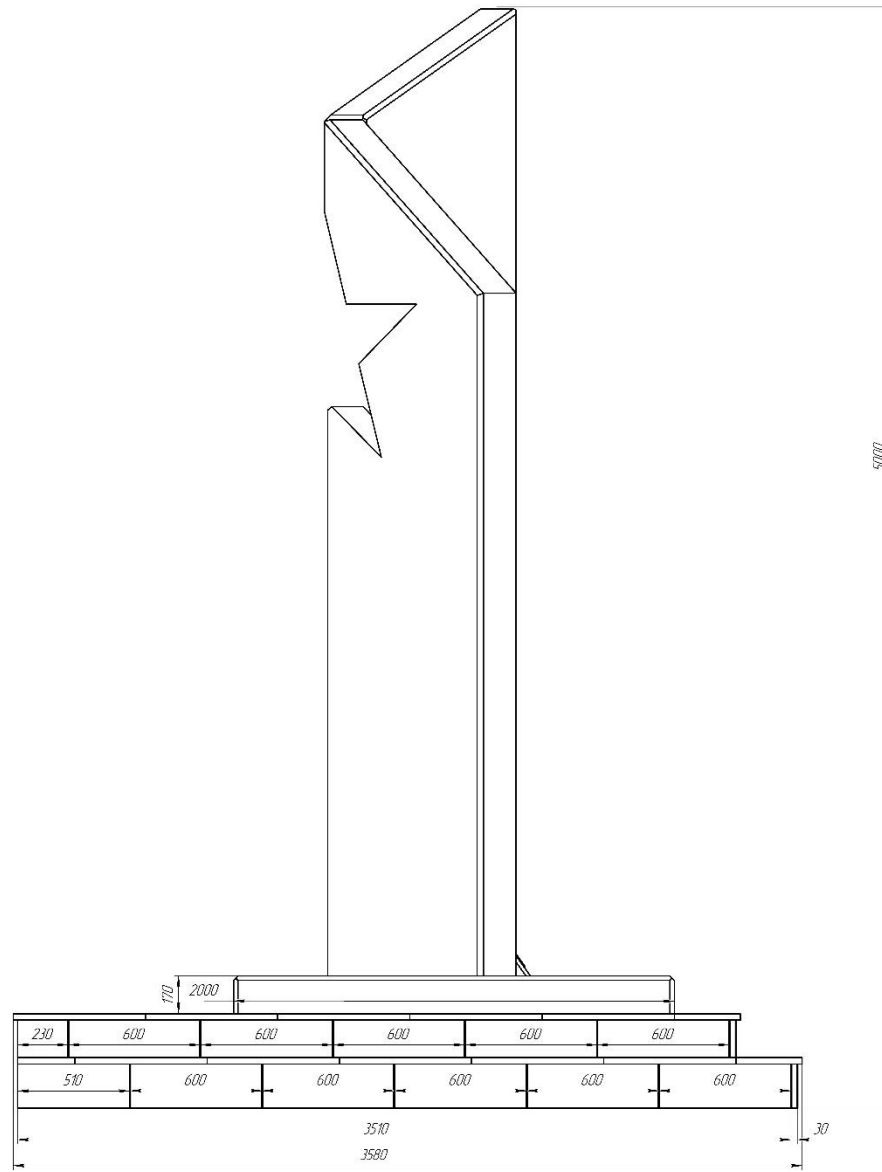


Рис. 6 – Мемориальный комплекс (вид слева)

- Стела: 3900*1000*250 мм – 1 шт.
- Стела: 4400*1000*250 мм – 1 шт.
- Пирамида: 1375*1000(высота)*700(глубина) – 1 шт.
- Подставка: 2000*2000*170 – 1 шт.
- Плитка гранитная: 600*300*30 - 94 шт. + 20% (доп. Плитка) = 113 шт.
- Плитка гранитная (задняя сторона): 600*400*30 – 8 шт. +20% = 10 шт.